

Wilo-Yonos PICO 25/1-8

Високоэффективна помпа Wilo-Yonos PICO, електронно регулируема. Циркулационна помпа с мокър ротор с резбово присъединяване, която не изисква особена поддръжка, с устойчив на блокиране синхронен мотор по технологията ECM и вградено електронно регулиране на мощността за безстепенно регулиране на диференциалното налягане. Може да се използва във всички отоплителни и климатични системи. Възможност за избор на режим на регулиране съобразно приложението - за радиатори или за подово отопление.

Серийно със:

Предварителен избор на режими на регулиране за оптимално адаптиране на натоварването: Др-с (постоянно диференциално налягане), Др-v (променливо диференциално налягане)

Вградена моторна защита
Светодиодна индикация за настройка на зададената стойност и индикация на текущото потребление във вата (Watt)

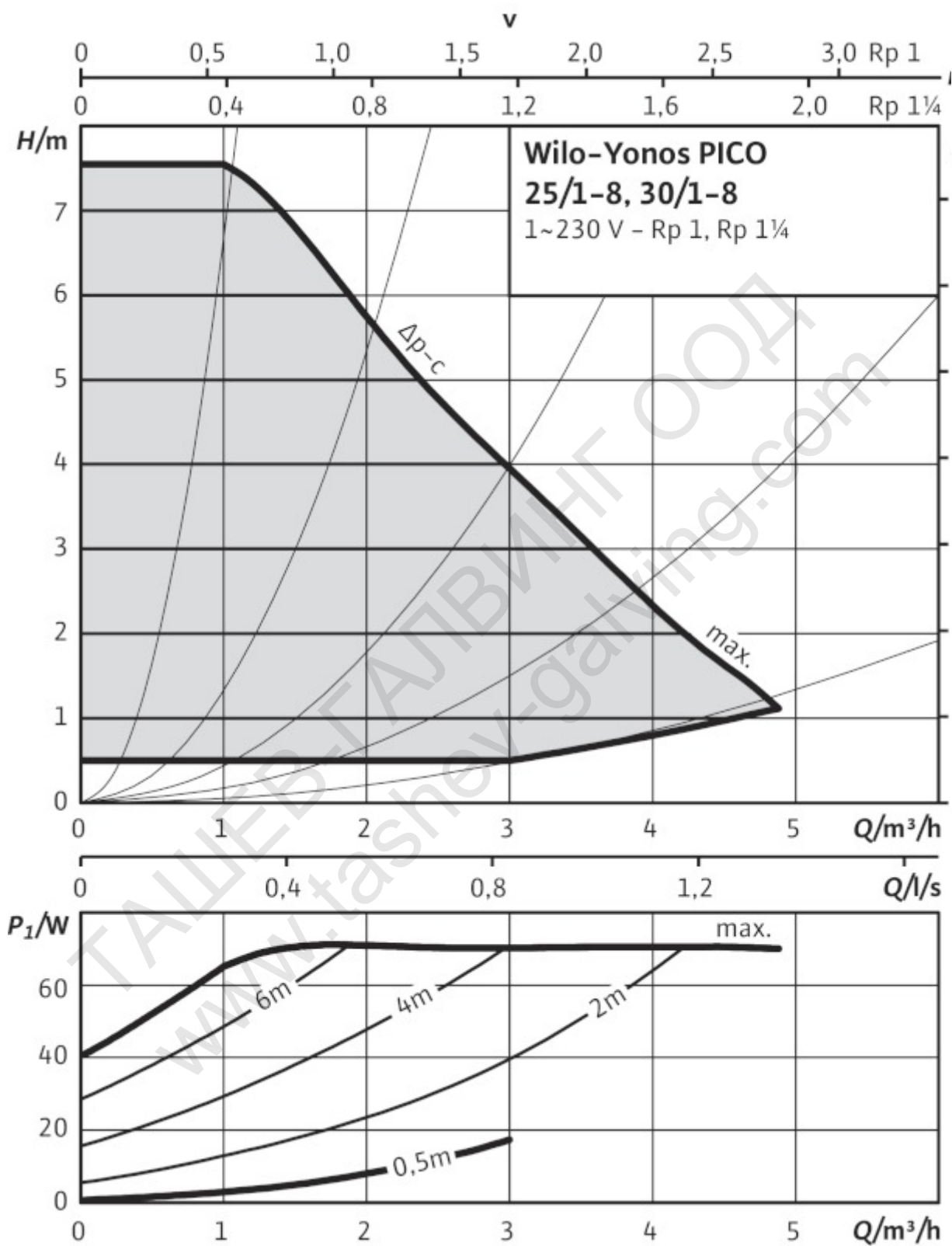
Минимална консумация само 4 W
Автоматична деблокираща функция
Висок стартов момент

Обезвъздушителна функция за обезвъздушаване на роторното помещение

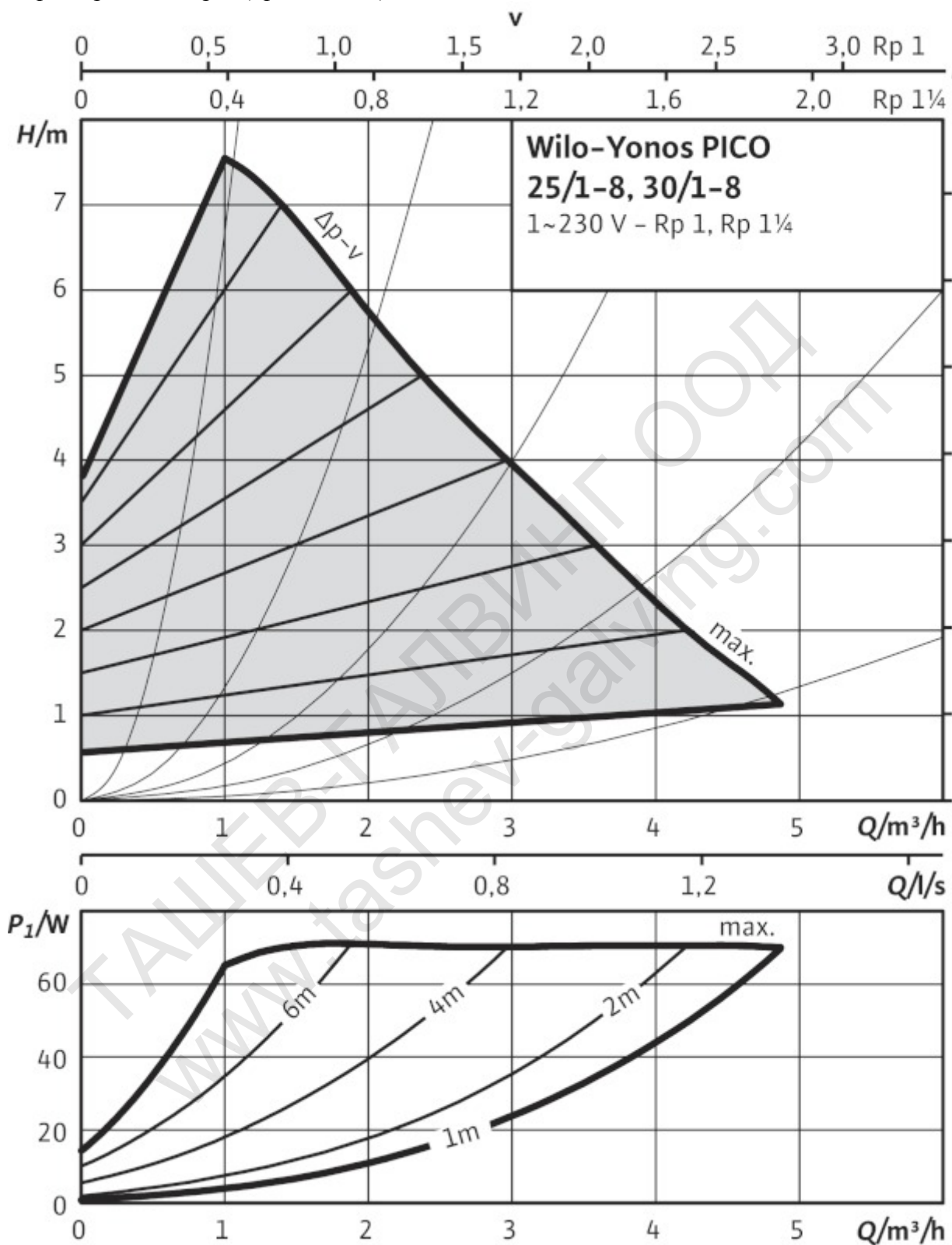
Корпус на помпата от сив чугун, работно колело от полипропилен, вал от неръждаема стомана с плъзгащи се лагери от графит, импрегнирани с метал.



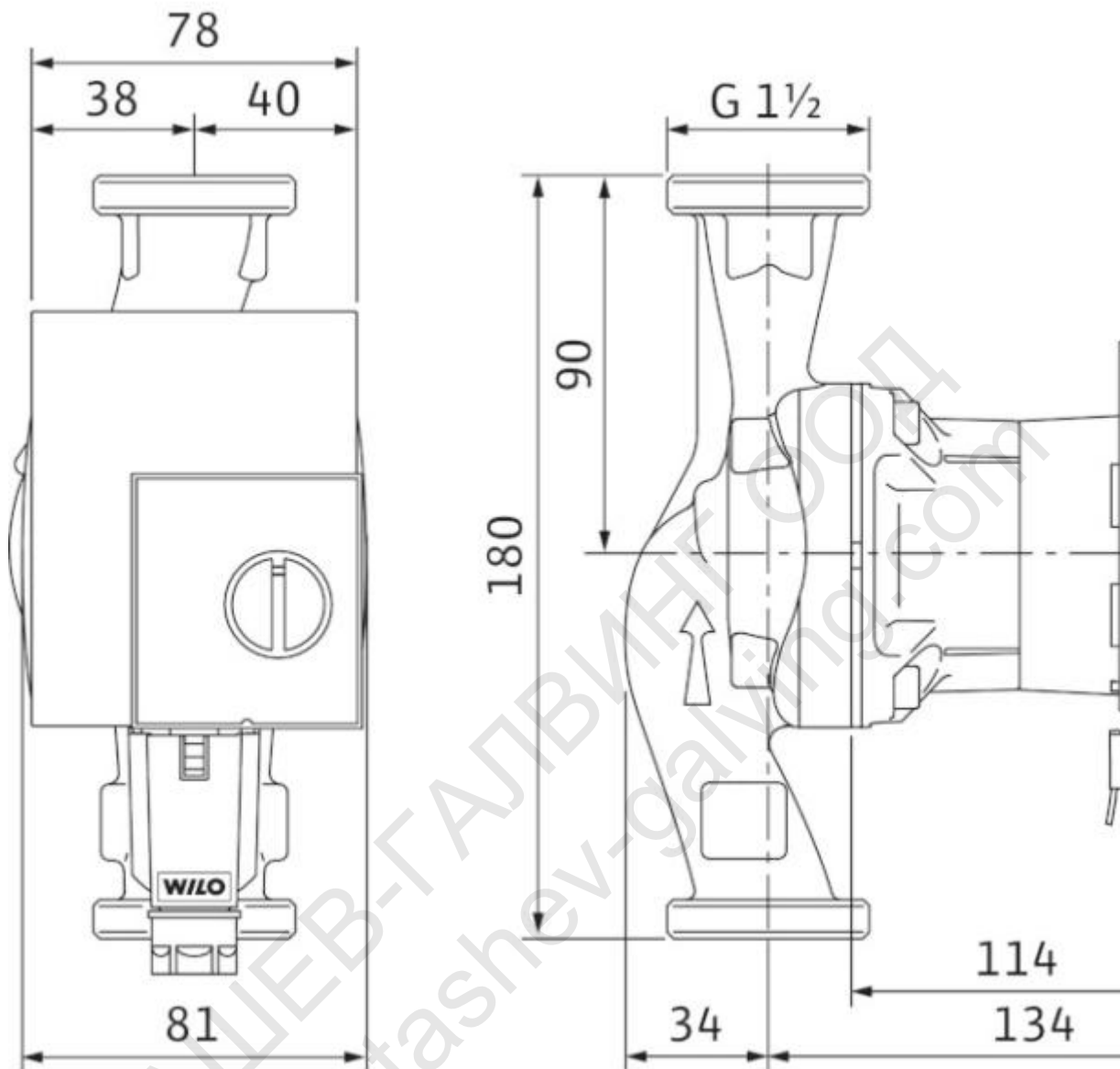
Характеристики $\Delta p-c$ (постоянно)



Характеристики $\Delta p-v$ (променливо)



Чертеж с размери



Допустими работни флуиди (други флуиди при запитване)

Вода за отопление (съгласно VDI 2035)

Водно-гликолови смеси (макс. 1:1; при примеси над 20 % трябва да се проверят работните данни)

Дебит макс.: 4.0 m³/h

Напорна височина, макс.: 7 М

Материали

Корпус на помпата: Сив чугун (EN-GJL-200)

Работно колело: Изкуствен материал (PP - 40% GF)

Вал на помпата: Неръждаема стомана

Лагер: Графит, импрегниран с метал

Допустими области на приложение

Температурен диапазон при макс. температура на околната

среда +25 °C		-10...+110
Температурен диапазон при макс. температура на околната среда +40 °C		• -10...+95 °C
Максимално допустимо работно налягане	P_{max}	6 bar
Тръбни съединения		
Тръбен фитинг		Rp 1
Резба		G 1 1/2
Монтажна дължина	$L0$	180 mm
Мотор/електроника		
Индексът за енергийна ефективност (ИЕЕ)		$\leq 0,20$
Електромагнитна съвместимост		EN 61800-3
Емисия на електромагнитни смущения		EN 61000-6-3
Устойчивост на електромагнитни смущения		EN 61000-6-2
Регулиране на оборотите		Честотен преобразувател
Степен на защита		IP X2D
Клас на изолация		F
Ел. захранване		1~230 V
Скорост	N	1170 - 4800 об./мин.
Консумирана мощност 1~230 V	P_1	4 - 75 W
Моторна защита		Не е необходима (устойчив на блокиране)
Кабелен накрайник Connector		11 Pg
Материали		
Корпус на помпата		Сив чугун (EN-GJL-200)
Работно колело		Изкуствен материал (PP - 40% GF)
Вал на помпата		Неръждаема стомана
Лагер		Графит, импрегниран с метал
Минимална височина на смукателния вход за предотвратяване на кавитация при температура на изпомпваната вода		
Минимална височина на входа при 50 / 95 / 110°C		0,5 / 3 / 10 m
Информация за поръчки		
Изделие		Wilo
Модел		Yonos PICO 25/1-8
Кат. №		4164019
Тегло припл.	m	2 kg

• = допустимо, - = недопустимо

Базовата стойност за сравнение за най-ефективните циркуляционни помпи е ИЕЕ $\leq 0,20$.

* Виж също фирмената табелка

ТАШЕВ-ГАЛВИНГ ООД
www.tashev-galving.com